

cucine moderne | modern kitchens | cuisines modernes | las cocinas modernas

# Asia





# Asia

Per chi vive di design industriale e legno insieme. È un'abbinata che porta il pensiero alle grandi metropoli asiatiche.

Lì il contemporaneo avanza fra dettagli in acciaio. Corre veloce, senza dimenticare le proprie radici. Lo spirito gentile e rassicurante della tradizione si esprime nella predilezione per le essenze lignee. Asia assicura un'ampia gamma di finiture, soluzioni moderne e venature vintage.

For those who appreciate both industrial design and wood. Such a combination is reminiscent of large Asian metropolises. There, contemporary design progresses featuring steel details. It moves fast, without forgetting its roots. The gentle and reassuring spirit of tradition is expressed in a passion for wood finishes. Asia offers a wide range of finishes, modern solutions and vintage-look veining.

Pour les amateurs du bois dans un design industriel. Cette combinaison évoque les grandes métropoles asiatiques. Où le contemporain se faufile parmi les détails en acier. Il progresse vite sans toutefois oublier ses propres racines. L'esprit accueillant et prévenant de la tradition s'exprime dans la prédilection pour les essences ligneuses. Asia propose une large gamme de finitions, de solutions modernes et de veinures vintage.

Para quienes viven el diseño industrial y la madera de forma conjunta. Es una combinación que nos hace pensar en las grandes metrópolis asiáticas. Allí lo contemporáneo avanza entre los detalles de acero. Avanza rápido, sin olvidar sus raíces. El espíritu apacible y reconfortante de la tradición se expresa en la predilección por las maderas. Asia ofrece una amplia gama de acabados, soluciones modernas y vetas vintage.

# Indice

Asia 01

06

**Impiallacciato travi rovere ebano, laccato poro aperto nebbia, impiallacciato travi rovere nature, HPL 859 piacentina, acciaio inox vintage, alluminio titanio**

Rovere ebano travi veneer, nebbia open pore lacquer, rovere nature travi veneer, piacentina 859 HPL, vintage st. steel, titanio aluminium. / Plaqué travi chêne ébène, laqué à pore ouvert nebbia, plaqué travi chêne nature, HPL 859 piacentina, acier inox vintage, aluminium titanio. / Chapado travi roble ébano, lacado de poro abierto nebbia, chapado travi roble nature, HPL 859 piacentina, acero inoxidable vintage, aluminio titanio



Asia 02

16

**Laccato poro aperto nero, laccato poro aperto bianco, impiallacciato travi rovere nature, HPL 956 Fenix nero Ingo, alluminio brunito**

Black open pore lacquer, white open pore lacquer, rovere nature travi veneer, nero Ingo Fenix 956 HPL, burnished aluminium / Laqué à pore ouvert noir, laqué à pore ouvert blanc, plaqué travi chêne nature, HPL 956 Fenix noir Ingo, aluminium bruni / Lacado de poro abierto negro, lacado de poro abierto blanco, chapado travi roble nature, HPL 956 Fenix negro Ingo, aluminio bruñido



Asia 03

26

**Impiallacciato travi rovere safari, laccato poro aperto selenio, quarzo venato dark, alluminio brunito**

Rovere safari travi veneer, selenio open pore lacquer, venato dark quartz, burnished aluminium  
Plaqué travi chêne safari, laqué à pore ouvert selenio, quartz venato dark, aluminium bruni  
Chapado travi roble safari, lacado de poro abierto selenio, cuarzo veteadado dark, aluminio bruñido



Asia 04

36

**Laccato poro aperto verde oliva, impiallacciato travi rovere ebano, acciaio inox satinato, alluminio brunito**

Verde oliva open pore lacquer, rovere ebano travi veneer, satin st. steel, burnished aluminium  
Laqué à pore ouvert vert olive, plaqué travi chêne ébène, acier inox satiné, aluminium bruni  
Lacado poro abierto verde oliva, chapado travi roble ébano, acero inoxidable satinado, aluminio bruñido



Asia 05

46

**Legno vintage miele, Fenix grigio bromo, HPL 972 Fenix grigio bromo, Infinity Milan Stone, alluminio brunito**

Vintage miele wood, grigio bromo Fenix, grigio bromo 972 Fenix HPL, Infinity Milan Stone, burnished aluminium  
Bois vintage miel, Fenix gris bromo, HPL 972 Fenix gris bromo, Infinity Milan Stone, aluminium bruni  
Madera vintage miel, Fenix gris bromo, HPL 972 Fenix gris bromo, Infinity Milan Stone, aluminio bruñido





## Asia 01

Contemporaneità è anche recupero. Asia 01 lo dimostra con la parete di colonne, e i ripiani e lo schienale dei vani a giorno Rubik. Sono fatti in impiallacciato travi rovere ebano e rovere nature, ricavato da travi strutturali di vecchie abitazioni. Con i loro nodi, le fessurazioni e i cambi di tonalità raccontano vite intensamente vissute. Sono pezzi unici, affiancati dai materiali tecnici dell'isola: piano in acciaio inox vintage e zona cottura posta in risalto dal monolite in HPL 859 piacentina.

Contemporary appeal also involves recovery. Asia 01 illustrates this with a wall of tall units, and Rubik shelves, with a back panel for open compartments. They are made of ebony oak and natural oak travi veneer, recovered from the structural beams of old houses. With their knots, slits and changes in colour, they reveal intensely lived lives. Such unique pieces are accompanied by the technical materials of the island: a vintage st. steel countertop and a striking hob area thanks to the single unit in piacentina 859 HPL.

Quand la contemporanéité est également récupération. Asia 01 le démontre avec la paroi de colonnes, et les étagères et le fond des compartiments ouverts Rubik. Ils sont réalisés en plaqué Travi chêne ébène et chêne nature, à partir de poutres structurelles d'ancienne habitations. Leurs nœuds, leurs fissures et la variété des nuances racontent des vies intensément vécues. Il s'agit d'éléments uniques, juxtaposés aux matériaux techniques de l'ilot: plan de travail en acier inox vintage et zone de cuisson mise en valeur par le monolithe en HPL 859 piacentina.

La contemporaneidad también es recuperación. Asia 01 lo demuestra con la pared de columnas, y los estantes y el panel trasero de los compartimentos abiertos Rubik. Están hechos de chapado travi roble ébano y roble nature, obtenido de las vigas estructurales de las casas antiguas. Con sus nudos, fisuras y variaciones de tonos, cuentan la historia de vidas intensamente vividas. Son piezas únicas, combinadas con los materiales técnicos de la isla: encimera de acero inoxidable vintage y zona de cocción resaltada por el monolito de HPL 859 piacentina.

Asia 01

cucine moderne | modern kitchens | cuisines modernes | las cocinas modernas







Asia.01

cucine moderne | modern kitchens | cuisines modernes | las cocinas modernas







Asia.01

L'ordine e il rigore dei vani a giorno Rubik sono condivisi con Slide, armadio perfetto per cucine affacciate sul living.  
 Afferrata la maniglia a incasso, le ante scivolano sui fianchi e svelano gli elettrodomestici.  
 The neatness and simplicity of Rubik open compartments are matched with Slide, a closet that is ideal for a kitchen-cum-living room.  
 You only need to grip the recessed handle and the doors slide to the side panels to reveal appliances.  
 Slide, placard parfait pour les cuisines ouvertes sur le salon, partage l'ordre et la rigueur des compartiments ouverts Rubik.  
 Grâce à la poignée encastrée, les portes glissent entre les joues et dévoilent les appareils électroménagers.  
 El orden y el rigor de los compartimentos abiertos Rubik se comparten con Slide, un armario perfecto para las cocinas con vistas al salón.  
 Tomando el tirador empotrado, las puertas se deslizan por los paneles laterales y dejan al descubierto los electrodomésticos.

cucine moderne | modern kitchens | cuisines modernes | las cocinas modernas













## Asia 02

Contemporaneità è funzionalità immediata. Con Asia 02, ogni cosa a portata di mano e con uno scopo, come il piano snack. Affiancato alla zona operativa, ha accesso ai ripiani della libreria Factory, è ampio e comodo ad altezza tavolo, sorretto dal supporto Frida in metallo brunito. E c'è l'estetica, fra contrasti cromatici e giochi di volume. Le basi in laccato poro aperto nero si oppongono alle colonne in laccato poro aperto bianco, il Fenix del top sfida la luce dell'impiallacciato travi rovere nature.

Contemporary style and instant functions. With Asia 02, everything is at your fingertips and has a purpose, for example, the snack top. Positioned next to the functional area, it offers easy access to the Factory bookcase shelves. It is wide, practical and at the same height as the table, resting on the Frida burnished metal support. And then there is its aesthetic appeal, with contrasting colours and an interplay of shapes. Black open pore lacquered base units contrast with white open pore lacquered tall units, whereas the Fenix countertop contrasts with the light provided by natural oak travi veneer.

Quand la contemporanéité est fonctionnalité immédiate. Avec Asia 02, chaque chose est à portée de main et dans un but précis, comme par exemple le plan snack. Juxtaposé à la zone fonctionnelle, il permet d'accéder aux étagères Factory; il est large et pratique, à la hauteur de la table, et soutenu par le support Frida en métal bruni. Et puis, il y a l'esthétique, entre contrastes chromatiques et jeux de volume. Les bases en laqué à pore ouvert noir s'opposent aux colonnes en laqué à pore ouvert blanc; le Fenix du plan de travail défie la lumière du plaqué Travi en chêne nature.

La contemporaneidad es funcionalidad inmediata. Con Asia 02, todo está al alcance de la mano y con un propósito, como el desayunador. Junto a la zona de trabajo, tiene acceso a los estantes de la librería Factory, es amplio y cómodo a la altura de la mesa, apoyado en el soporte Frida de metal bruñido. Y luego está la estética, entre los contrastes cromáticos y los juegos de volumen. Los muebles bajos lacados de poro abierto negro contrastan con a las columnas lacadas de poro abierto blanco, el Fenix de la encimera desafía la luz del chapado travi roble nature.

Asia 02

cucine moderne | modern kitchens | cuisines modernes | las cocinas modernas







Asia.02

cucine moderne | modern kitchens | cuisines modernes | las cocinas modernas







Piano di lavoro con vasca in resina integrata in HPL 956 Fenix nero Ingo, morbido al tatto, resistente alle sollecitazioni. Cassetti accessoriati.  
 Countertop with built-in resin bowl in Ingo black 956 Fenix HPL, soft to the touch and stress-resistant. Accessorised drawers.  
 Plan de travail avec vasque en résine intégrée en HPL 956 Fenix noir Ingo, doux au toucher et résistant aux contraintes. Tiroirs aménagés.  
 Encimera con cubeta de resina integrada en HPL 956 Fenix negro Ingo, suave al tacto, resistente a los esfuerzos. Cajones equipados.











Struttura verticale od orizzontale? La libreria non cambia, è Factory in impiallacciato travi rovere nature, ricavato da vecchie travi, che raccontano tutto il loro vissuto.  
A vertical or a horizontal layout? The Factory bookcase, also found here, is in natural oak travi veneer, made from old beams that reveal all their life experience.  
Structure verticale ou horizontale? Les étagères ne changent pas avec la bibliothèque Factory en plaqué travi chêne nature, réalisée à partir d'anciennes poutres qui racontent tout leur vécu.  
¿Estructura vertical u horizontal? La librería no cambia, se trata de Factory en chapado travi roble nature, hecha de vigas viejas, que cuentan todas sus vivencias.





## Asia 03

Contemporaneità è superfici tecniche più legno. Nelle sue notevoli zone operative, Asia 03 accosta il quarzo venato dark dei top, materiale composito creato per essere resistente, impermeabile e di facile manutenzione, con l'impiallacciato travi rovere safari delle basi e del piano snack. Abbina inoltre la boiserie in PET, materia plastica PVC free, resistente e facile da pulire, con i pensili e le colonne in laccato poro aperto selenio. Delinea così un ambiente moderno con il calore intenso della vita.

Contemporary appeal reflected in technical surfaces and wood. In its remarkable functional areas, Asia 03 combines the dark veined quartz of the countertops, a composite material made to be resistant, waterproof and maintenance-friendly, with safari oak travi veneer for base units and the snack top. It also matches the wainscoting in PET, a PVC-free plastic that is hardwearing and easy to clean, with selenium open pore lacquered wall units and tall units. It provides a modern kitchen environment with the intense warmth of life.

Quand la contemporanéité est le bois intégré aux surfaces techniques. Dans ses remarquables zones fonctionnelles, Asia 03 juxtapose le quartz dark des plans de travail, matériau composite créé pour être résistant, imperméable et facile à entretenir, avec le plaqué Travi chêne safari des bases et du plan snack. Elle combine également la boiserie en PET, matière plastique en PVC free, résistante et facile à nettoyer, avec les éléments et les colonnes en laqué à pore ouvert selenio. Elle dessine ainsi un espace moderne avec la chaleur intense de la vie.

La contemporaneidad es superficies técnicas más madera. En sus extraordinarias áreas de trabajo, Asia 03 combina el cuarzo vetado dark de las encimeras, un material compuesto creado para ser resistente, impermeable y fácil de mantener, con el chapado travi roble safari de los muebles bajos y del desayunador. También combina el panel de revestimiento en PET, material plástico PVC free, resistente y fácil de limpiar, con los muebles altos y las columnas en lacado de poro abierto selenio. Delimita así un ambiente moderno con la calidez intensa de la vida.



















I pensili includono un elemento con ante in vetro Teca e illuminazione interna a Led.  
 Le vaschette della boiserie in PET opaco nero hanno sponde di 12 cm e tondino frontale di sicurezza.  
 Wall units include an element with Teca glass doors, with Led lighting on the inside.  
 The racks of the black matte PET wainscoting have 12 cm sides and a rod safety bar at the front.  
 Les éléments incluent un élément avec des portes en verre Teca et éclairage interne à Led.  
 Les tablettes de la boiserie en PET opaque noir ont des ridelles de 12 cm et une barre ronde frontale de sécurité.  
 Los muebles altos incluyen un elemento con puertas de vidrio Teca e iluminación interior tipo Led.  
 Las bandejas del panel de revestimiento en PET mate negro presentan bordes de 12 cm y barra frontal de seguridad.



## Asia 04

Contemporaneità è ordine e precisione. Asia 04 disegna un ambiente ampio e organizzato con cura. Le colonne si inseriscono in nicchia, gli elementi contenitori strutturano l'intera cucina, il top dell'isola è munito di canale attrezzato e vasche. I volumi sono lineari, netti, precisi e ordinati. L'estetica contribuisce con scelte sobrie: impiallacciato travi rovere ebano per basi e boiserie, con mensole in metallo brunito, colonne in laccato poro aperto verde oliva e top in acciaio inox satinato.

Contemporary appeal is neatness and precision. Asia 04 creates a spacious and carefully organised kitchen. Tall units fit into niches, storage units give structure to the entire kitchen, and the countertop of the island has an equipped track and trays. Shapes are linear, clear-cut, precise and neat. The aesthetic finish plays its part with sober choices: ebony oak travi veneered base units and wainscoting, with burnished metal shelves, olive green open pore lacquered tall units and satin st. steel countertop.

Quand la contemporanéité est ordre et précision. Asia 04 dessine un espace large et minutieusement organisé. Les colonnes sont intégrées en niche, les éléments de rangement structurent l'ensemble de la cuisine, le plan de travail de l'ilot est doté d'un canal de rangement aménagé et de vasques. Les volumes sont linéaires, nets, précis et alignés. L'esthétique contribue à travers des choix sobres : plaqué Travi chêne ébène pour des bases et des boiseries, avec des étagères en métal bruni, des colonnes en laqué à pore ouvert vert olive et le plan de travail en acier inoxydable.

La contemporaneidad es orden y precisión. Asia 04 diseña un ambiente espacioso y minuciosamente organizado. Las columnas encajan en el nicho, los elementos de almacenamiento estructuran toda la cocina, la encimera de la isla está equipada con un canal equipado y recipientes. Los volúmenes son lineales, limpios, precisos y ordenados. La estética contribuye con elecciones sobrias: chapado travi roble ébano para los muebles bajos y el panel de revestimiento, con estantes de metal bruñido, columnas en lacado de poro abierto de color verde oliva y encimera de acero inoxidable satinado.

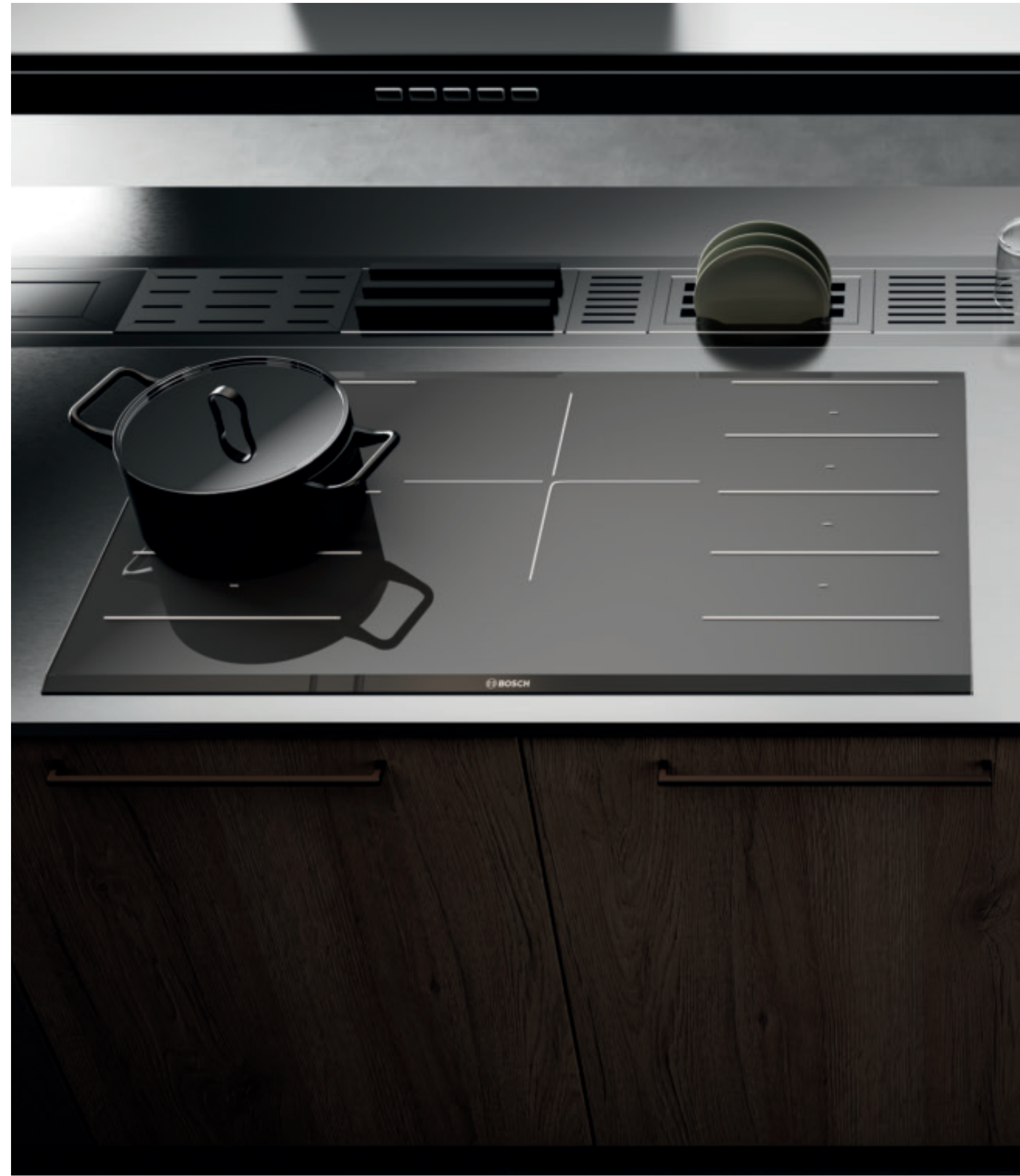






Asia 04

cucine moderne | modern kitchens | cuisines modernes | las cocinas modernas







Uno spazio con molti elementi per contenere richiede un tocco di leggerezza. Gli elementi speciali con vano a giorno terminale danno movimento e richiamano la boiserie.  
 A space that includes a host of elements requires a touch of lightness. The special elements with an end open compartment add variety and recall the wainscoting.  
 Un espace avec de nombreux éléments de rangement exige une touche de légèreté. Les éléments spéciaux avec compartiment ouvert de terminaison apportent du mouvement et rappellent la boiserie.  
 Un espacio con muchos elementos de almacenamiento requiere un toque de ligereza. Los elementos especiales con compartimento abierto en el extremo dan movimiento y evocan el panel de revestimiento.





Asia.04

cucine moderne | modern kitchens | cuisines modernes | las cocinas modernas









## Asia 05

Contemporaneità è un'area giorno unica e completa.

Asia aggiorna il calore delle essenze lignee e dell'anta telaio in legno vintage miele, usata come un decoro. Non solo, la incastonata con un top che riveste anche i fianchi e la schiena dell'isola in Infinity Milan Stone, materiale compatto e impermeabile fatto di minerali. La modernità si afferma inoltre nell'uso del Fenix grigio bromo di basi e pensili, presi in prestito dalla collezione Kali, e del top, munito di vasca integrata in HPL 972 Fenix.

Contemporary appeal for a unique and complete living area. Asia refreshes the warm appeal of wood finishes and the vintage honey wood frame door, used as a decor element. And much more... it is set in a countertop that also adorns the side panels and back panel of the island in Infinity Milan Stone, a compact and waterproof material made of minerals. A modern look is also found in the bromine grey Fenix base units and wall units, borrowed from the Kali collection, and the countertop, fitted with an integrated bowl in 972 Fenix HPL.

Quand la contemporanéité est une zone jour unique et complète. Asia actualise la chaleur des essences ligneuses et de la porte avec son cadre en bois vintage miel, utilisée comme un décor. De plus, elle l'enveloppe avec un plan de travail qui revêt également les joues et le dos de l'îlot en Infinity Milan Stone, un matériau compact et imperméable réalisé en minéraux. La modernité s'affirme également à travers l'utilisation du Fenix gris bromo des bases et des éléments hauts, empruntés à la collection Kali, et du plan de travail doté d'un évier intégré en HPL 972 Fenix.

La contemporaneidad es un área de convivencia única y completa. Asia actualiza la calidez de las maderas y la puerta marca de madera vintage miel, usada como decoración. Además, la encastrada con una encimera que también cubre los paneles laterales y el panel trasero de la isla en Infinity Milan Stone, un material compacto e impermeable hecho de minerales. La modernidad también se afirma en el uso de Fenix gris bromo de los muebles bajos y altos, tomados de la colección Kali, y de la encimera, equipada con un cubeta integrada en HPL 972 Fenix.







Nella zona living, Asia è ancora protagonista con una composizione di vani a giorno Air, pensile Asia in legno vintage miele e basi Kali in Fenix grigio bromo.  
 In the living area, Asia is still the focal point with a composition of Air open compartments, Asia vintage honey wood wall units and Kali bromine grey Fenix base units.  
 Dans la zone living, Asia reste protagoniste avec une composition de compartiment ouverts Air, un élément suspendu Asia en bois vintage miel et des bases Kali en Fenix gris bromo.  
 En el área de la sala de estar, Asia sigue siendo la protagonista con una composición de compartimentos abiertos Air, mueble alto Asia en madera vintage miel y muebles bajos Kali en Fenix gris bromo.











La libreria Free ha la struttura in alluminio brunito e mensole in Fenix grigio bromo.  
 Sotto il lavello, i cestoni da 120 cm: design sobrio, movimento fluido e stabilità.  
 The Free bookcase has a burnished aluminium frame and bromine grey Fenix shelves.  
 120 cm deep drawers are fitted under the sink: sober design, fluid variety and stability.  
 La bibliothèque Free a une structure en aluminium bruni et des étagères en Fenix gris bromo.  
 Sous l'évier se trouvent les casseroles de 120 cm: design sobre, mouvement fluide et stabilité.  
 La libreria Free tiene una estructura de aluminio bruñido y estantes en Fenix gris bromo.  
 Bajo el fregadero, las gavetas de 120 cm tienen un diseño sobrio, movimiento fluido y estabilidad.







cucine moderne | modern kitchens | cuisines modernes | las cocinas modernas

Asia.05

# Parte tecnica



## Asia

### Laccato poro aperto

Lacquered open pore / Laqué à pore ouvert / Lacado poro abierto



### Impiallacciato vintage

Veneered vintage / Plaqué vintage / Chapado vintage



### Impiallacciato travi

Travi veneered / Plaqué Travi / Chapado travi



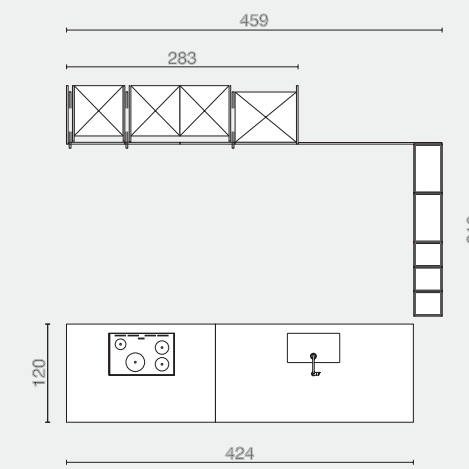
### Legno

Wood / Bois / Madera



Asia

cucine moderne | modern kitchens | cuisines modernes | las cocinas modernas



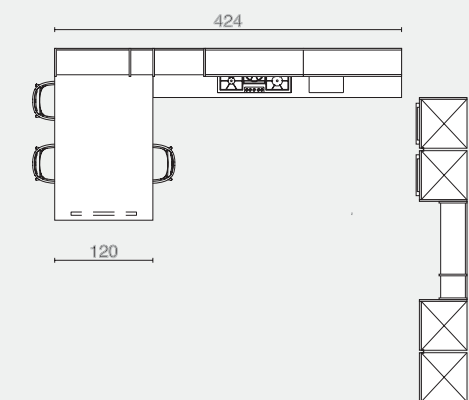
### Asia 01

Colonne e pannelli boiserie Asia impiallacciato travi rovere ebano, basi Asia laccato poro aperto nebbia. Top zona lavaggio inox vintage Barazza. Top zona cottura HPL 859 piasentina. Elementi a giorno Rubik struttura titanio schienali Asia impiallacciato travi rovere nature. Gola titanio per basi, maniglia 1280 tt titanio per colonne.

Asia ebony oak travi veneered tall units and wainscoting panels, Asia mist open pore lacquered base units. Barazza vintage st. steel sink area. 859 piasentina HPL hob area Rubik open elements, titanium frame, Asia natural oak travi veneered back panels. Titanium grip profile, 1280 tt titanium handle for tall units.

Colonnes et panneaux avec boiserie Asia plaqué travi chêne ébène, bases Asia laqué à pore ouvert nebbia. Plan de travail zone lavage inox vintage Barazza. Plan de travail cuisson HPL 859 piasentina. Compartiments ouverts Rubik avec structure titanio, fonds Asia plaqué Travi chêne nature. Gorge titanio pour bases, poignée 1280 tt titanio pour colonnes.

Columnas y paneles de revestimiento Asia chapados travi roble ébano, muebles bajos Asia lacado de poro abierto nebbia. Encimera del área de lavado de acero inoxidable Barazza. Encimera del área de cocción HPL 859 piasentina. Elementos abiertos Rubik con estructura titanio, paneles traseros Asia en chapado travi roble nature. Gola titanio para los muebles bajos, tirador 1280 tt titanio para las columnas.



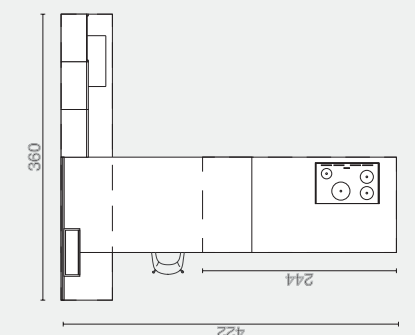
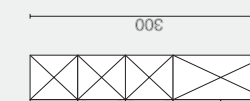
### Asia 02

Basi Asia laccato poro aperto nero, pensili e colonne Asia laccato poro aperto bianco. Top HPL 956 Fenix nero Ingo. Libreria Factory struttura brunito mensole e pannelli Asia impiallacciato travi rovere nature. Gola retta brunito. Tavolo snack Asia impiallacciato travi rovere nature, supporto Frida brunito.

Asia black open pore lacquered base units, Asia white open pore lacquered wall units and tall units. Countertop in Ingo black 956 Fenix HPL. Factory bookcase with burnished frame, Asia natural oak travi veneered shelves and panels. Retta burnished grip profile. Asia natural oak travi veneered snack top, with burnished Frida support.

Bases Asia laqué à pore ouvert noir, éléments hauts et colonnes Asia laqué à pore ouvert blanc. Plan en HPL 956 Fenix noir Ingo. Bibliothèque Factory avec structure en bruni, étagères et panneaux Asia plaqué Travi chêne nature. Gorge droite en bruni. Table snack Asia plaqué Travi chêne nature, support Frida bruni.

Muebles bajos Asia en lacado de poro abierto negro, muebles altos y columnas Asia en lacado de poro abierto blanco. Encimera HPL 956 Fenix negro Ingo. Librería Factory con estructura bruñida, estantes y paneles Asia en chapado travi roble nature. Gola recta bruñido. Mesa del desayuno Asia en chapado travi roble nature, soporte Frida bruñido.



### Asia 03

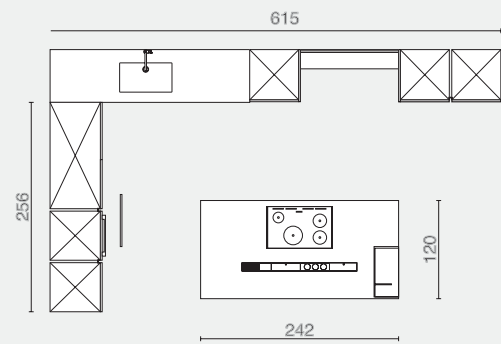
Basi Asia impiallacciato travi rovere safari, pensili e colonne Asia laccato poro aperto selenio. Top quarzo venato dark. Pensile vetrinetta Teca cornice brunito. Boiserie 35 mm PET nero opaco con vassoi. Gola retta brunito per basi e maniglia 1320 br brunita godronata per colonne.

Asia rovere safari travi veneered base units, Asia selenio open pore lacquered wall units and tall units. Venato dark quartz countertop. Teca glass-door cabinet with burnished frame. Wainscoting, 35 mm, black matte PET with trays. Retta burnished grip profile and knurled, burnished 1320 br handle for tall units.

Bases Asia plaqué travi chêne safari, éléments hauts et colonnes Asia laqué à pore ouvert selenio. Plan de travail en quartz venato dark. Élément vitrine Teca corniche en bruni. Boiserie 35 mm PET noir mat avec plateaux. Gorge droite en bruni pour bases et poignée 1320 brunie godronnée pour colonnes.

Muebles bajos Asia en chapado travi roble safari, muebles altos y columnas Asia lacado de poro abierto selenio. Encimera en cuarzo vetado dark. Mueble alto vitrina Teca marco bruñido. Panel de revestimiento 35 mm en PET negro mate con bandejas. Gola recta bruñido para los muebles bajos y tirador 1320 br bruñido moleteado para columnas.





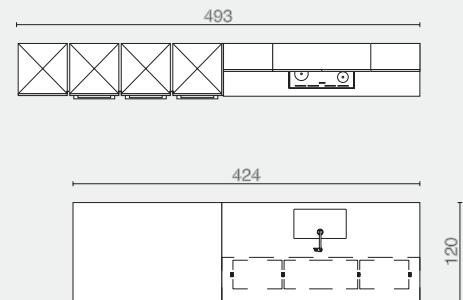
### Asia 04

Basi Asia impiallacciato travi rovere ebano, colonne Asia laccato poro aperto verde oliva. Top inox satinato Barazza con canale attrezzato su isola. Base con elemento a giorno terminale, boiserie 35 mm impiallacciato travi rovere ebano con mensole. Maniglia 1320 br brunita godronata.

Asia ebony oak travi veneered base units, Asia olive green open pore lacquered tall units. Barazza st. steel countertop with equipped track on island. Base unit with end open element, 35 mm ebony oak travi veneered wainscoting with shelves. Knurled, burnished 1320 br handle.

Bases Asia plaqué travi chêne ébène, colonnes Asia laqué à pore ouvert vert olive. Plan de travail en inox satiné Barazza avec canal de rangement aménagé sur îlot. Base avec compartiment ouvert terminal, boiserie 35 mm plaqué Travi chêne ébène avec étagères. Poignée 1320 br brunie goudronnée.

Muebles bajos Asia en chapado travi roble ébano, columnas Asia lacado de poro abierto de color verde oliva. Encimera en acero inoxidable satinado Barazza con canal equipado con la isla. Mueble bajo con elemento abierto en el extremo, panel de revestimiento de 35 mm en chapado travi roble ébano con estantes. Tirador 1320 br bruñido moleteado.



### Asia 05

Basi isola e colonne Asia telaio legno vintage miele, basi zona cottura Kali Fenix grigio bromo. Top ceramica Infinity Milan Stone. Top zona lavaggio HPL 972 Fenix grigio bromo. Libreria free struttura brunito, mensole Fenix grigio bromo. Gola retta brunito.

Asia island base units and tall units, vintage honey wood frame, Kali bromine grey Fenix hob area base units. Infinity Milan Stone ceramic countertop. Sink area countertop in bromine grey 972 Fenix HPL. Free bookcase with burnished frame, bromine grey Fenix shelves. Retta burnished grip profile.

Muebles bajos, isla y columnas Asia con marco de madera vintage miel, muebles bajos del área de cocción Kali Fenix gris bromo. Encimera de cerámica Infinity Milan Stone. Encimera área de lavado HPL 972 Fenix gris bromo. Librería free estructura bruñido, estantes Fenix gris bromo. Gola recta bruñido.i.

